

HÖVUÐSMÁT:

STØRSTA LONGD 17,50 m

LONGD P.P. 15,50 m

BREIDD 4,60 m

DÝPI HÖVUÐSDEKK 2,70 m

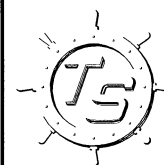
CAD-DRAWING

ORDER/NB.NR.

NB.31. (DRAGABERG)

DWG TITLE:

LEINGJAN 3 m.



P/F TØRSHAVNAR SKIPASMÍÐJA
 BOX 65 FO-110 TØRSHAVN FØROYAR
 TELEFON:(+298) 311155
 TELEFAX:(+298) 311125
 E-mail : slipfa@post.olivant.fo

SCALE:

1:100

FILE:

31-101

DATE:

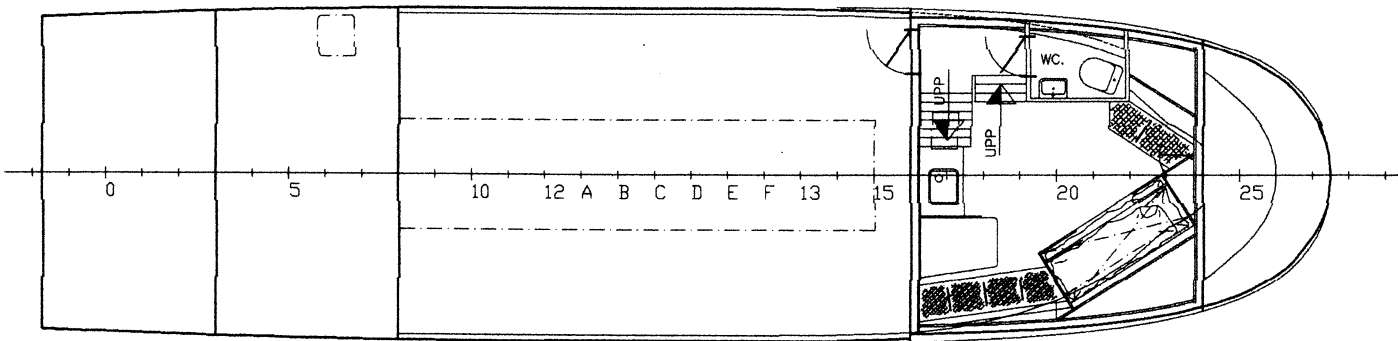
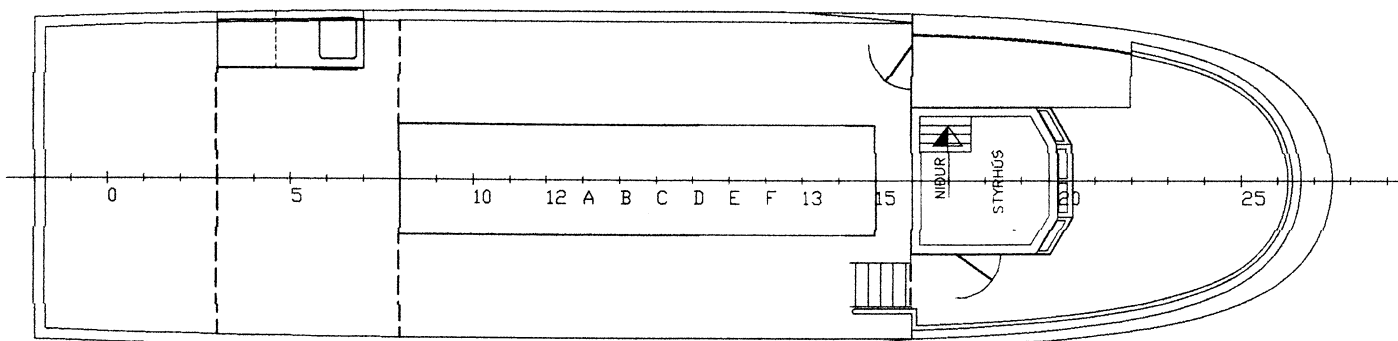
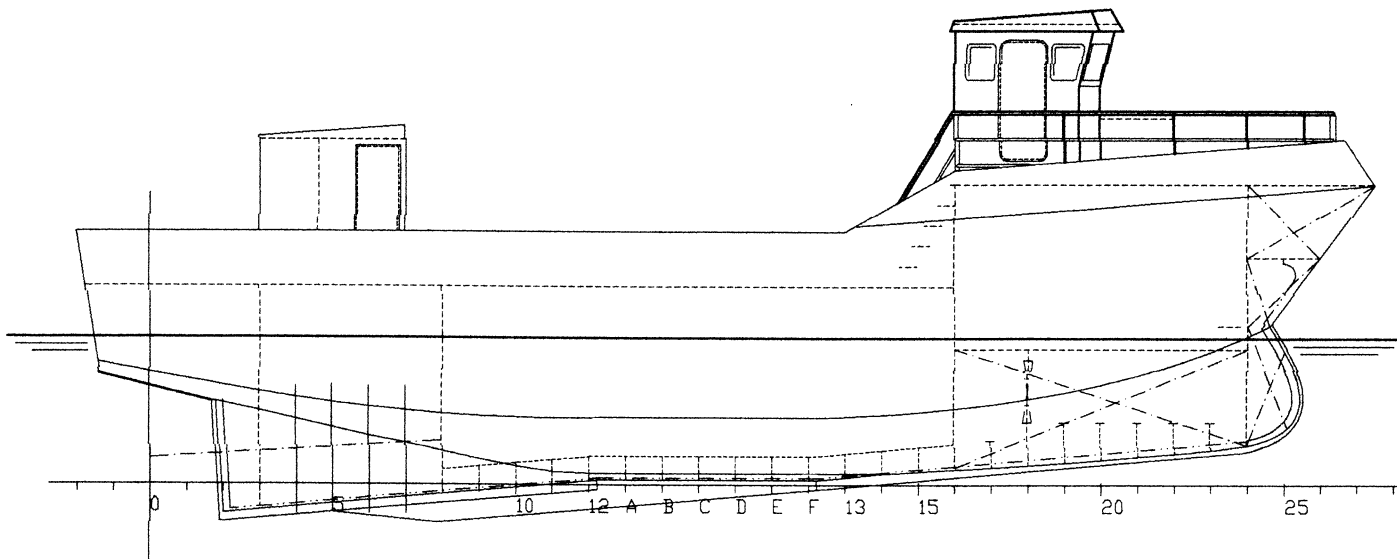
98.12.29

SIGN.:

[Signature]

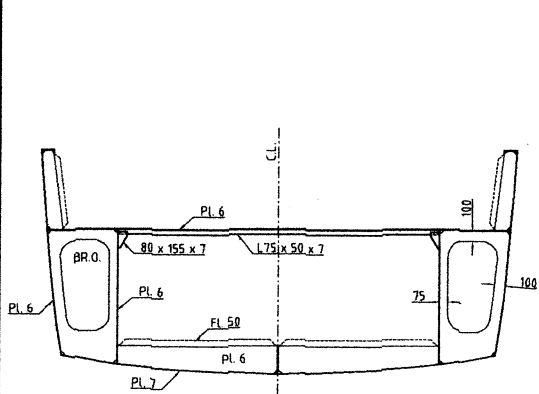
DRAWING No:

31-101

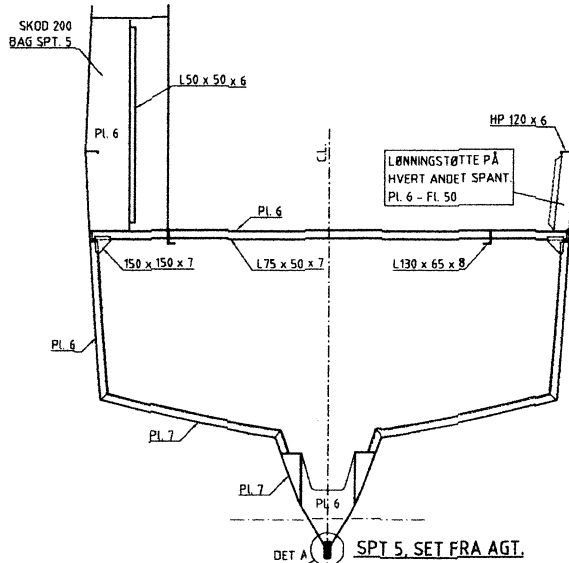


CAD-DRAWING

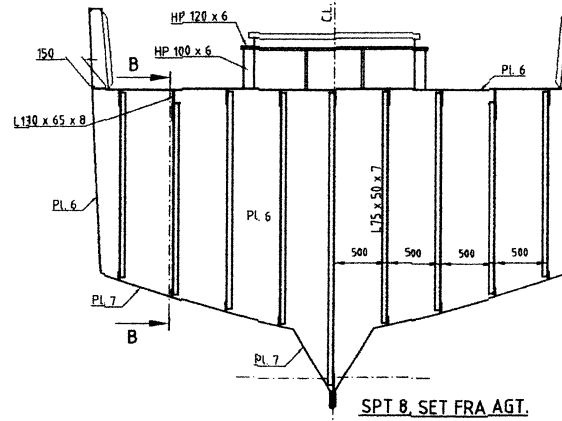
| | | | |
|-----------------------------------|--|------------|----------|
| NB.31. (DRAGABERG) | | SCALE | 1:100 |
| LEINGJAN 3 m. | | NO | 31-101 |
| P/F TÖRSKIPANAR SKIPASMEJIA | | DATE | 98.12.29 |
| BOX 66 PD-110 TÖRSKIPANAR PERIYAR | | DESIGNER | TS |
| TELEFON: (+298) 311155 | | 31-101 1/2 | |
| TELEFAX: (+298) 311125 | | | |
| E-mail: alj@post.olivant.fo | | | |



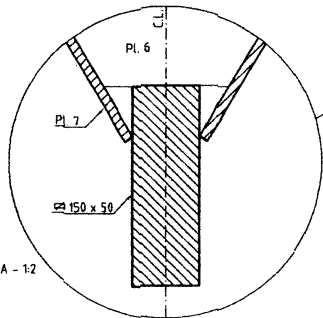
SPT 0, SET FRA AGT.



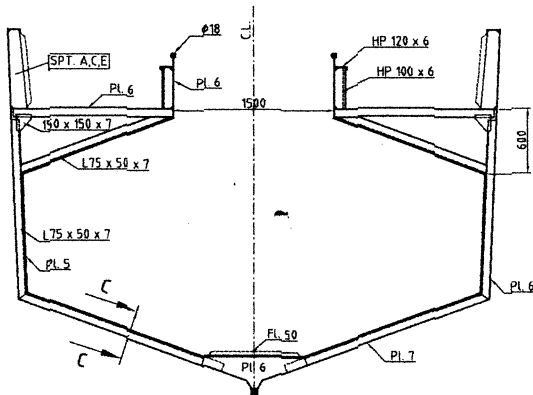
SPT 5, SET FRA AGT.



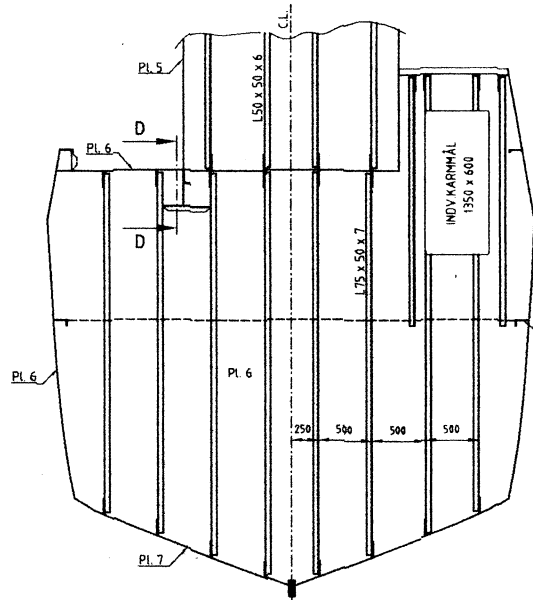
SPT 8, SET FRA AGT.



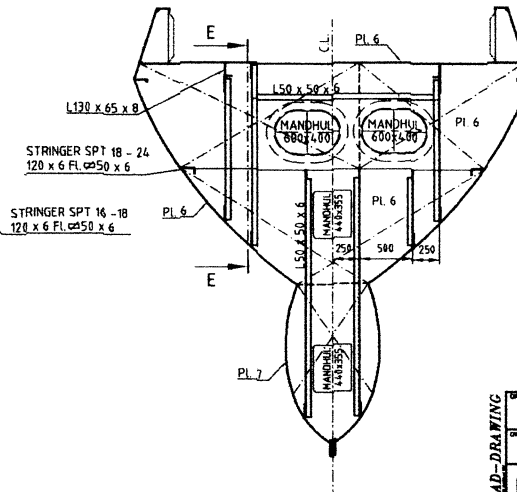
DET A - 12



SPT A-F, SET FRA AGT.



SPT 16, SET FRA FOR.

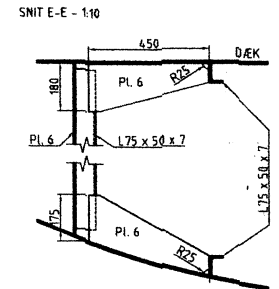
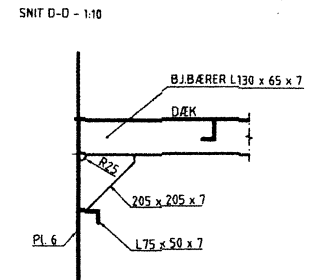
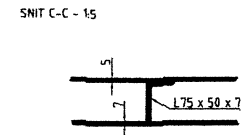
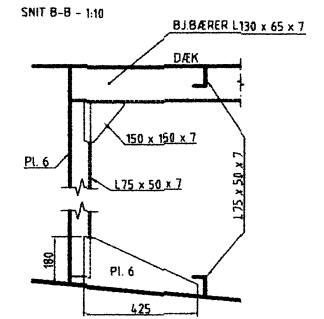


SPT 24, SET FRA AGT.

SVEISING

| | t | sveisetype | l/d |
|--------------------------------------|---|------------|--------|
| DÆKSBJÆLKER, STAG OG BJÆLKEBÆRERE | 3 | Z.Z. | 75/225 |
| MIDTBÆRER TIL BUNDSTØKKE OG KØLPLADE | 3 | D.K. | - |
| BUNDSTØKKE TIL KLÆDNING | 3 | D.K. | - |

FORKORTELSER: D.K. = DOBBELT KONTINUERLIG
Z.Z. = ZIG ZAG



DRAGABERG (NB 31)
MIDALSPANT

SCALE: 1:25 FILE: 31-004
DATE: 99.02.10 DRAWN: Olav Thorsen
PLT DATE: PPL:

TØRSJAVNAR SKIPIA MIDJA
BOKS 65 FO-110 TORSHAVN
TELEFON: (+298) 31 11 55
TELEFAX: (+298) 31 11 25
E-mail: slip@post.olvart.fo

31-004